



NÁVOD K POUŽITÍ A ZÁRUČNÍ LIST

Ohřívače vody pro zásobování domácností teplou vodou

TRIVEN BT Premium-_-200-WP-PU

TRIVEN BT Premium-_-300-WP-PU

TRIVEN BT Premium-_-400-WP-PU

TRIVEN BT Premium-_-500-WP-PU

TRIVEN BTM Premium-200-WP-PU

TRIVEN BTM Premium-300-WP-PU

TRIVEN BTM Premium-400-WP-PU

TRIVEN BTM Premium-500-WP-PU

TRIVEN BTM Premium-11-200-WP-PU

TRIVEN BTM Premium-11-300-WP-PU

TRIVEN BTM Premium-11-400-WP-PU

Topné věže

THP-205/75-GP-PU

THP-290/105-GP-PU

THPh-290/105-GP-PU

OBSAH

1. ÚČEL.....	2
2. KONSTRUKCE OHŘÍVAČŮ VODY.....	2
3. HLAVNÍ TECHNICKÉ A KONSTRUKČNÍ PARAMETRY.....	3
4. INSTALACE OHŘÍVAČŮ VODY	14
5. PROVOZ OHŘÍVAČŮ VODY. DŮLEŽITÁ UPOZORNĚNÍ	15
6. ZÁRUČNÍ PODMÍNKY	16
ZÁRUČNÍ LIST.....	17
ZÁZNAM PROVEDENÝCH SERVISNÍCH PRACÍ	18

1. ÚČEL

Ohřivače vody pro zásobování teplou užitkovou vodou, dále jen TUV, jsou určeny k přípravě a akumulaci teplé vody. Maximální přípustná teplota ohřivané vody je 95 °C. Maximální tlak vody je 6 barů. Lze je použít pro domácí i komerční účely. Voda v ohřivači vody může být ohřívána pomocí vestavěných spirálových výměníků tepla připojených ke kotli, solárním kolektorům, tepelným čerpadlům atd. Do ohřivače vody lze navíc nainstalovat elektrický topný článek. Zařízení lze provozovat pouze ve svislé poloze.

2. KONSTRUKCE OHŘÍVAČŮ VODY

Ohřivače vody BT

Hlavním prvkem ohřivačů vody je ocelová nádrž potažená uvnitř vrstvou keramického smaltu vypáleného při teplotě 850 °C. Při výrobě ohřivače vody se používají smalty předních evropských výrobců. Dvě hořčikové anody, umístěné na horní trubce a kontrolní přírubě ohřivače vody, slouží jako dodatečná antikoroziční ochrana. Technologický otvor ve spodní části ohřivače vody je hermeticky uzavřen zátkou.

Připojovací trysky pro připojení ohřivače vody k sítím jsou umístěny na zadní straně ohřivače vody. Na přední straně ohřivače vody se nachází konektor pro instalaci teploměru a 6/4" příruba pro montáž elektrického topného tělesa, stejně jako kontrolní příruba.

Ohřivače vody se vyrábějí s jedním (řada BT-01), dvěma (řada BT-11) spirálovými výměníky tepla nebo bez nich (řada BT-00). Výměníky tepla (HE) jsou určeny pro připojení k různým zdrojům tepelné energie – kotli, solárnímu kolektoru, tepelnému čerpadlu atd.

Ohřivače vody BTM

Ohřivače vody BTM jsou speciálně navrženy a určeny pro použití s tepelnými čerpadly a solárními kolektory. Velký průměr a povrch spirálového výměníku tepla snižují hydraulický odpor a dobu ohřevu ohřivače vody. Speciálně navržený spirálový výměník tepla se zvětšenou plochou pro přenos tepla a zkrácenou dobou ohřevu zajišťuje vysokou účinnost ohřivače vody. Použití tohoto výměníku tepla a chladicí kapaliny s nízkou teplotou navíc minimalizuje tvorbu vodního kamene uvnitř ohřivače.

Topné věže

Topné věže jsou zařízení používaná k rychlému a účinnému vytápění velkých ploch. Konstrukčně se věže skládají ze dvou částí: spodní část tvoří vyrovnávací nádrž, horní část tvoří ohřivač vody.

Topné věže jsou tedy navrženy pro provoz s tepelným čerpadlem, které pracuje v tandemu s vyrovnávací nádrží a ohřivačem vody, což je při instalaci velmi výhodné.

Tato funkce umožňuje efektivní využití prostoru v kotelně, protože nahrazuje dvě samostatné jednotky jedním kombinovaným systémem. Topné věže jsou vyráběny s neodstranitelnou izolací z polyuretanové pěny (PUF) o tloušťce 65 mm.

3. HLAVNÍ TECHNICKÉ A KONSTRUKČNÍ PARAMETRY

Ohřívače vody TRIVEN BT Premium-00-WP-PU

Označení:

TRIVEN BT Premium-XY-V-WP-PU

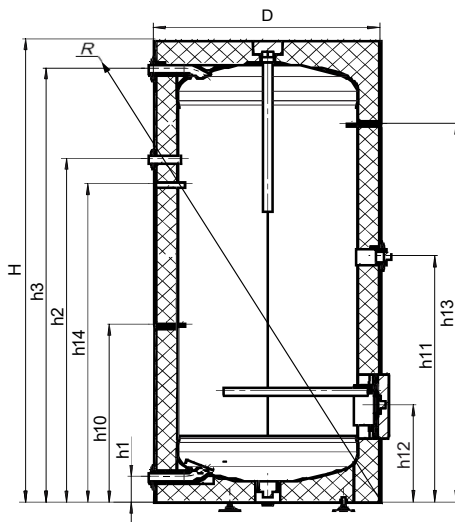
BT Premium - série

X – počet horních výměníků tepla

Y – počet spodních výměníků tepla

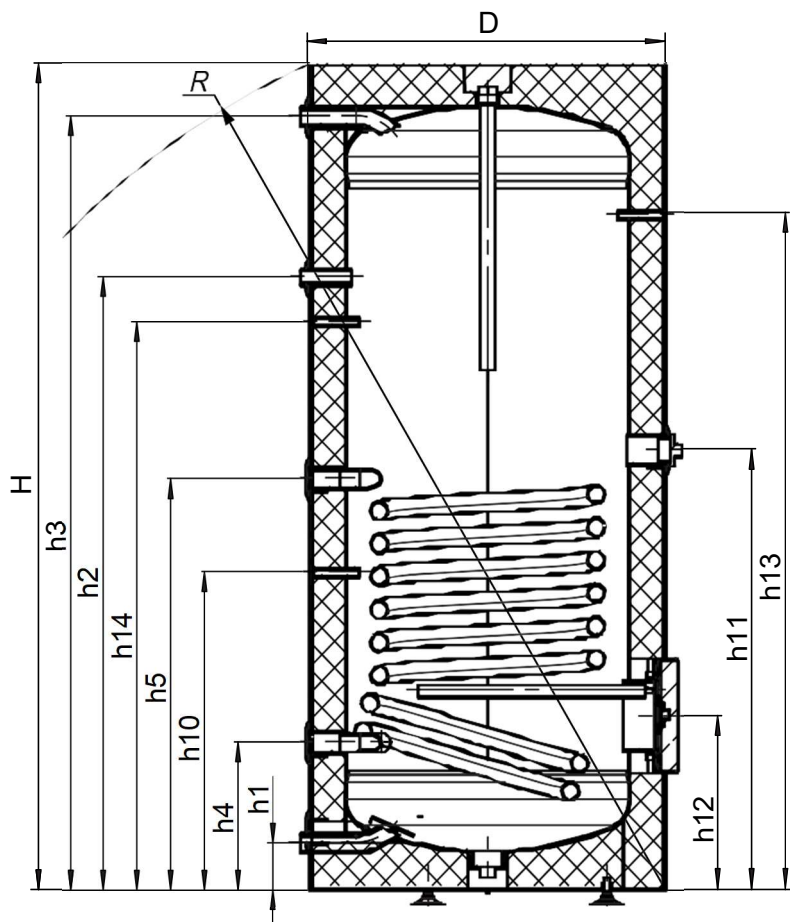
V – standardní velikost

WP-PU – bílá barva izolace, izolace z pevné polyuretanové pěny



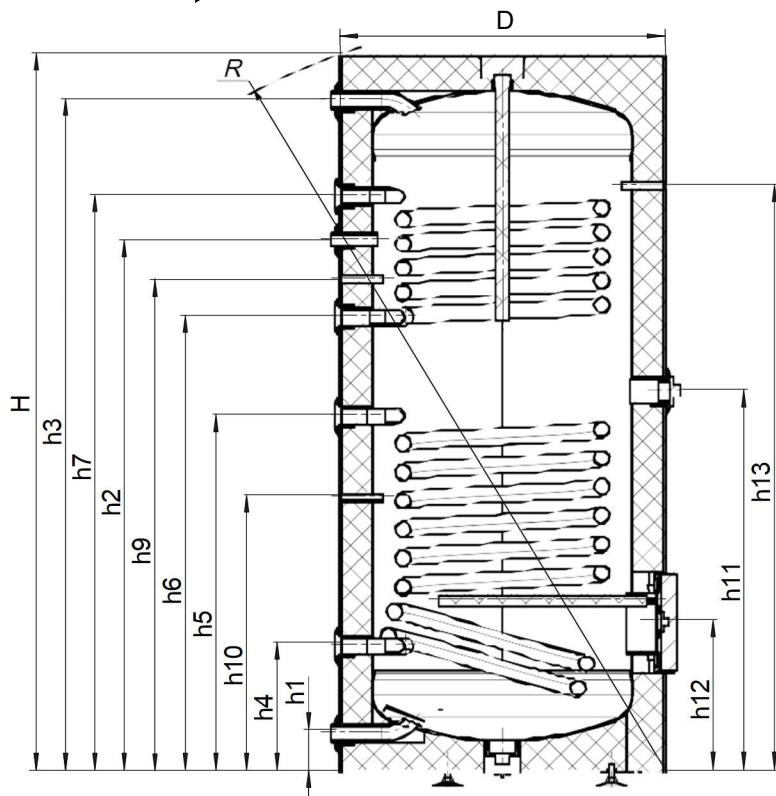
Specifikace	Měrné jednotky	Jmenovité objemy			
		200	300	400	500
Potrubí pro přívod studené vody h1	"/ mm	1/ 77	1/ 83	1/ 83	1/ 92
Recyklační trubka h2	"/ mm	3/4/ 1032	3/4/ 1035	3/4/ 1268	3/4/ 1277
Potrubí pro odběr teplé vody h3	"/ mm	1/ 1303	1/ 1323	1/ 1573	1/ 1582
Pouzdro snímače h14	mm	956	980	1168	1177
Pouzdro h10	mm	534	608	648	657
Hrdlo topného tělesa h11	"/ mm	6/4/ 740	6/4/ 848	6/4/ 905	6/4/ 914
TU1 kontrolní příruba/ hrdlo topného tělesa h12	"/ mm	6/4/ 292	6/4/ 303	6/4/ 303	6/4/ 312
Hrdlo teploměru h13	mm	1137	1148	1398	1407
Maximální pracovní tlak nádrže	MPa	0,6			
Celková výška H	mm	1391	1416	1666	1683
Průměr bez izolace d/ Průměr s izolací D	mm	500/ 632	603/ 735	603/ 735	652/ 784
Objem V	l	229	338	406	480
Hmotnost hořčkové anody	kg	0,9	0,9	1,3	1,3
Délka hořčkových anod (hlavní / přídatné)	mm	400	400	650/400	650/400
Vnitřní plocha bojleru	m ²	2,25	2,69	3,22	3,55
Hmotnost	kg	59	72	83	90
Klopná výška R	mm	1526	1595	1821	1856
Kontrolní otvor	Dn	120			
Délka topného tělesa	mm	540	580	580	620
Třída energetické účinnosti		A	A	A	B

**TRIVEN Ohřivače vody BT Premium-01-WP-PU
s izolací z tuhé polyuretanové pěny**



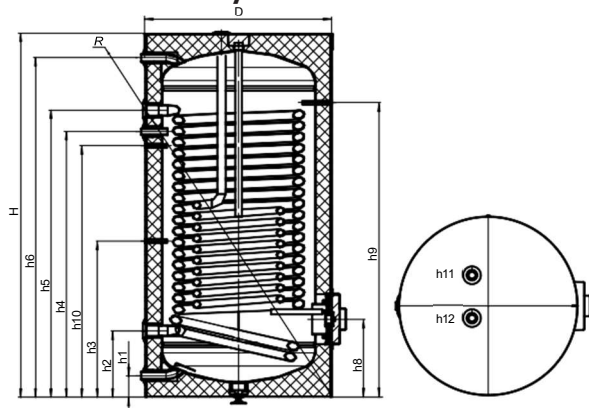
Specifikace	Měrné jednotky	Jmenovité objemy			
		200	300	400	500
Potrubí pro přívod studené vody h1	" / mm	1/ 77	1/ 83	1/ 83	1/ 92
Recyklační trubka h2	" / mm	3/4/ 1032	3/4/ 1035	3/4/ 1268	3/4/ 1277
Potrubí pro odběr horké vody h3	" / mm	1/ 1303	1/ 1323	1/ 1573	1/ 1582
Spodní vratná trubka výměníku tepla h4	" / mm	1/ 247	1/ 258	5/4/ 258	5/4/ 267
Spodní přívodní potrubí výměníku tepla h5	" / mm	1/ 693	1/ 778	5/4/ 843	5/4/ 852
Pouzdro snímače h14	mm	956	980	1168	1177
Pouzdro h10	mm	534	608	648	657
Trubka topného tělesa h11	" / mm	6/4/ 740	6/4/ 848	6/4/ 905	6/4/ 914
TU1 kontrolní příruba/ topné těleso trubka h12	" / mm	6/4/ 292	6/4/ 303	6/4/ 303	6/4/ 312
Hrdlo teploměru h13	mm	1137	1148	1398	1407
Objem spodního výměníku tepla	l	7,2	7,2	17,6	21,9
Plocha spodního výměníku tepla	m ²	1,14	1,14	2	2,5
Výkon spodního výměníku tepla (70/10/45 °C)	kW	27	27	46	58
Konstantní výkon spodního výměníku tepla	l/ h	650	1000	1100	1400
Provozní tlak výměníku tepla	MPa	1			
Maximální pracovní tlak nádrže	MPa	0,6			
Celková výška H	mm	1391	1416	1666	1683
Průměr bez izolace d/ Průměr s izolací D	mm	500/ 632	603/ 735	603/ 735	652/ 784
Celkový objem	l	229	338	406	480
Jmenovitý objem	l	219	328	385	456
Hmotnost hořčičkové anody	kg	0,9	0,9	1,3	1,3
Délka hořčičkových anod (hlavní / přídavné)	mm	400	400	650/400	650/400
Vnitřní plocha bojleru	m ²	3,3	4,5	5,2	5,95
Hmotnost	kg	76	97	110	123
Klopná výška R	mm	1526	1595	1821	1856
Kontrolní otvor	Dn	120			
Délka topného tělesa	mm	540	580	580	620
Třída energetické účinnosti		A	A	A	B

**TRIVEN Ohřivače vody BT Premium-11-WP-PU
s izolací z tuhé polyuretanové pěny**



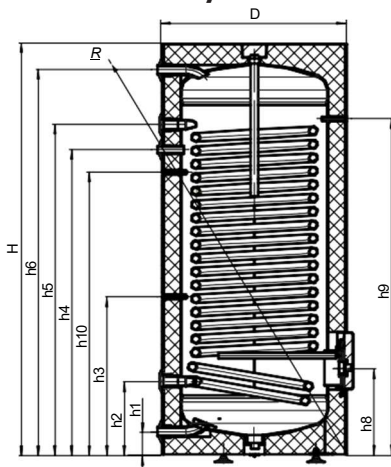
Specifikace	Měrné jednotky	Jmenovité objemy			
		200	300	400	500
Potrubí pro přívod studené vody h1	" / mm	1/ 77	1/ 83	1/ 83	1/ 92
Recyklační trubka h2	" / mm	3/4/ 1032	3/4/ 1035	3/4/ 1268	3/4/ 1277
Potrubí pro odběr teplé vody h3	" / mm	1/ 1303	1/ 1323	1/ 1573	1/ 1582
Spodní vratná trubka výměníku tepla h4	" / mm	1/ 247	1/ 258	5/4/ 258	5/4/ 267
Spodní přívodní potrubí výměníku tepla h5	" / mm	1/ 693	1/ 778	5/4/ 843	5/4/ 852
Horní vratná trubka výměníku tepla h6	" / mm	1/ 884	1/ 918	1/ 968	1/ 977
Horní přívodní potrubí výměníku tepla h7	" / mm	1/ 1117	1/ 1118	1/ 1368	1/ 1377
Pouzdro h9	mm	956	980	1168	1177
Pouzdro h10	mm	534	608	648	657
Trubka topného tělesa h11	" / mm	6/4/ 740	6/4/ 848	6/4/ 905	6/4/ 914
TU1 kontrolní příruba/ trubka topného tělesa h12	" / mm	6/4/ 292	6/4/ 303	6/4/ 303	6/4/ 312
Hrdlo teploměru h13	mm	1137	1148	1398	1407
Objem spodního výměníku tepla	l	7,2	11,4	17,6	21,9
Plocha spodního výměníku tepla	m ²	1,14	1,8	2	2,5
Výkon spodního výměníku tepla (70/10/45 °C)	kW	27	42	46	58
Konstantní průtok spodního výměníku tepla	l/ h	650	1000	1100	1400
Objem horního výměníku tepla	l	3,8	3,8	7,6	7,6
Horní plocha výměníku tepla	m ²	0,6	0,6	1,2	1,2
Výkon horního výměníku tepla (70/10/45 °C)	kW	14	14	28	28
Konstantní průtok horního výměníku tepla	l/ h	350	350	700	700
Provozní tlak výměníků tepla	MPa	1			
Maximální pracovní tlak nádrže	MPa	0,6			
Celková výška H	mm	1391	1416	1666	1683
Průměr bez izolace d/ Průměr s izolací D	mm	500/ 632	603/ 735	603/ 735	652/ 784
Celkový objem	l	229	338	406	480
Jmenovitý objem	l	215	318	376	443
Hmotnost hořčkové anody	kg	0,9	0,9	1,3	1,3
Délka hořčkových anod (hlavní / přídavné)	mm	400	400	650/400	650/400
Vnitřní plocha bojleru	m ²	3,9	5,1	6,41	7,15
Hmotnost	kg	84	106	127	140
Klopná výška R	mm	1526	1595	1821	1856
Kontrolní otvor	Dn	120			
Délka topného tělesa	mm	540	580	580	620
Třída energetické účinnosti		A	A	A	B

TRIVEN Ohříváče vody BTM Premium-11-WP-PU



Specifikace	Měrné jednotky	Jmenovité objemy		
		200	300	400
Potrubí pro přívod studené vody h1	"/ mm	1/ 77	1 / 83	1/ 92
Vnější zpětné potrubí výměníku tepla h2	"/ mm	1/ 247	1 / 258	5/4 / 267
Suché pouzdro h3	mm	534	608	657
Recyklační trubka h4	"/ mm	3/4 / 1032	3/4 / 1035	3/4 / 1277
Vnější přívodní potrubí výměníku tepla h5	"/ mm	1/ 1117	1 / 1118	5/4 / 1377
Potrubí pro odběr horké vody h6	"/ mm	1/ 1303	1 / 1323	1 / 1581
Kontrolní příruba/trubka topného tělesa h8	"/ mm	292	303	312
Suché pouzdro h9	mm	1137	1148	1407
Pouzdro h10	mm	956	980	1177
Vnitřní vratná trubka výměníku tepla h11	"/ mm	1/ 1391	1 / 1424	1 / 1679
Vnitřní přívodní potrubí výměníku tepla h12	"/ mm	1/ 1391	1 / 1424	1 / 1679
Objem vnitřního/vnějšího výměníku tepla	l	6,4 / 16,5	7,2 / 30,0	9,65 / 60,55
Plocha vnitřního/vnějšího výměníku tepla	m ²	1,02 / 2,6	1,1 / 4,0	1,2 / 6,06
Výkon vnitřního/vnějšího výměníku tepla (70/10/45 °C)	kW	24	26	28
Konstantní průtok vnitřního/vnějšího výměníku tepla	l / h	590/ 1474	640/ 2300	670 / 3440
Provozní tlak výměníků tepla	MPa	1	1	1
Maximální pracovní tlak nádrže	MPa	0,6	0,6	0,6
Celková výška H	mm	1391	1424	1679
Průměr bez izolace d/ Průměr s izolací D	mm	502/ 634	603/ 735	652/ 784
Celkový objem	l	233	333	472
Nominální objem	l	210	289	403
Hmotnost hořčkové anody	kg	1,3	1,7	2,3
Délka hořčkových anod (hlavní / přídatné)	mm	650	850/400	850/400
Vnitřní plocha bojleru	m ²	5,86	7,78	11,6
Hmotnost	kg	100	133	163
Klopná výška R	mm	1526	1595	1856
Délka topného tělesa	mm	450	580	620
Třída energetické účinnosti		A	A	A

TRIVEN Ohříváče vody BTM Premium-WP-PU



Specifikace	Měrné jednotky	Jmenovité objemy			
		200	300	400	500
Potrubií pro přívod studené vody h1	"/ mm	1	1 / 83	1 / 83	1 / 92
Vratné potrubí výměníku tepla h2	"/ mm	1 / 247	5/4 / 258	5/4 / 258	5/4 / 267
Suché pouzdro h3	mm	534	608	648	657
Recyklační trubka h4	"/ mm	3/4 / 1032	3/4 / 1035	3/4 / 1268	3/4 / 1277
Přívodní potrubí výměníku tepla h5	"/ mm	1/ 1117	5/4 / 1118	5/4 / 1368	5/4 / 1377
Potrubií pro odběr teplé vody h6	"/ mm	1 / 1303	1 / 1323	1 / 1573	1/ 1582
Kontrolní příruba/trubka topného tělesa h8	"/ mm	6/4 / 292	6/4 / 303	6/4 / 303	6/4 / 312
Suché pouzdro h9	mm	1137	1148	1398	1407
Pouzdro h10	mm	956	980	1168	1177
Objem výměníku tepla	l	16,5	35,8	46,6	53,8
Plocha výměníku tepla	m ²	2,6	4,0	5,15	5,94
Výkon výměníku tepla (70/10/45 °C)	kW	60	92	119	137
Konstantní průtok výměníku tepla	l/ h	1500	2300	3000	3400
Provozní tlak výměníků tepla	MPa	1			
Maximální pracovní tlak nádrže	MPa	0,6			
Celková výška H	mm	1391	1416	1666	1683
Průměr bez izolace d/ Průměr s izolací D	mm	500/ 632	603/ 735	603/ 735	652/784
Celkový objem	l	229	338	406	480
Jmenovitý objem	l	208	294	352	419
Hmotnost hořčičkové anody	kg	1,1	1,5	1,7	1,9
Délka hořčičkových anod (hlavní / přídavné)	mm	500	750/400	850/400	1000/400
Vnitřní plocha bojleru	m ²	4,86	6,65	8,37	9,49
Hmotnost	kg	95	119	143	159
Klopná výška R	mm	1526	1595	1821	1856
Délka topného tělesa	mm	450	580	580	620
Třída energetické účinnosti		A	A	A	B

Smaltované topné věže TRIVEN THP-GP-PU

Označení: TRIVEN THP/ THPH-X/Y GP-PU

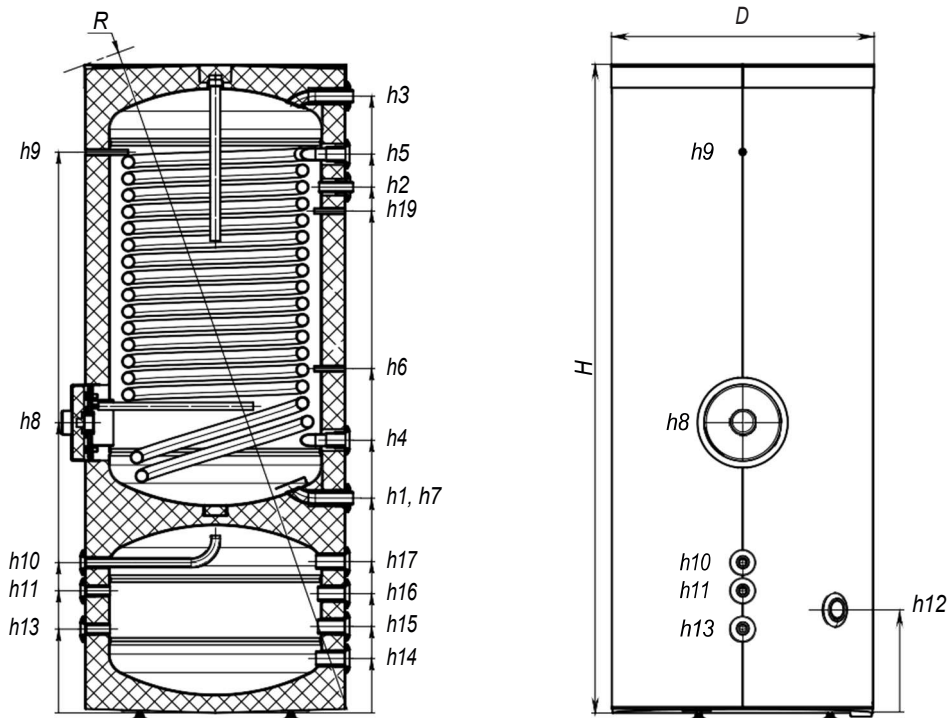
Řada THP/ THPH

X – standardní velikost horního zásobníku HWS

Y – standardní velikost spodní nádrže ústředního topení

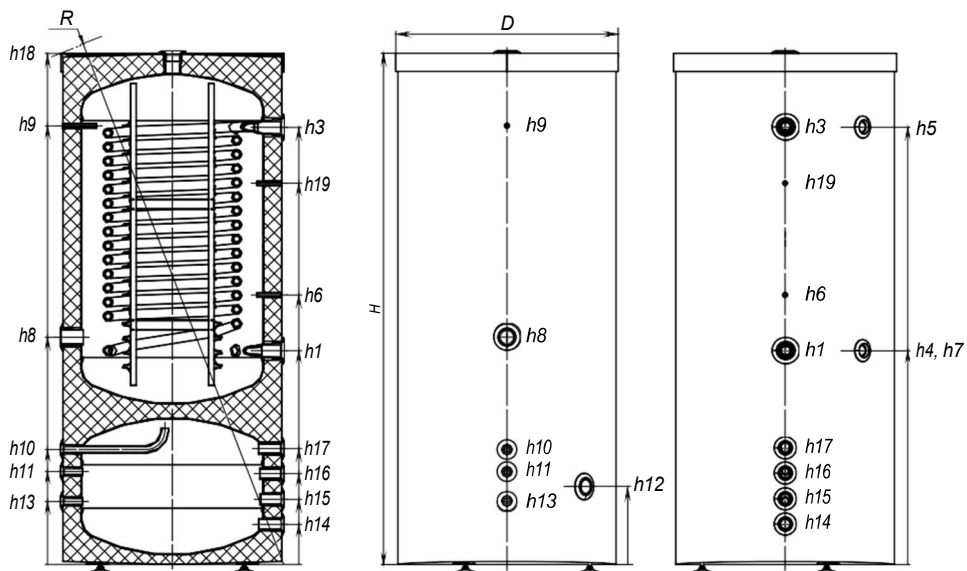
(CH) GP – šedá barva izolace

PU – izolace z tuhé polyuretanové pěny



Specifikace	Měrné jednotky	Jmenovité objemy	
		205/75	290/105
Přívodní potrubí studené vody h1/ Odtokové potrubí h7	" / mm	1 / 556	1 / 558
Recyklační potrubí h2	" / mm	3/4 / 1361	3/4 / 1363
Potrubí pro odběr teplé vody h3	" / mm	1 / 1596	1 / 1598
Vratné potrubí výměníku tepla h4	" / mm	1/ 706	5/ 4/ 708
Přívodní potrubí výměníku tepla h5	" / mm	1 / 1446	5/ 4/ 1448
Pouzdro teplotního čidla h6	mm	891	893
Trubka topného tělesa h8	" / mm	6/4 / 751	6/4 / 753
Pouzdro teplotního čidla h9	mm	145	1453
Odvzdušňovací trubka h10	" / mm	1/2 / 389	1/2 / 380
Tepelná měřicí objímka h11	" / mm	1/2 / 316	1/2 / 307
Elektrický topné těleso trubka h12	" / mm	6/4 / 258	6/4 / 258
Tepelná měřicí objímka h13	" / mm	1/2 / 217	1/2 / 208
Připojení chladicí kapaliny h14	" / mm	1	1 / 132
Připojení chladicí kapaliny h15	" / mm	1 / 224	1 / 215
Připojení chladicí kapaliny h16	" / mm	1 / 309	1 / 300
Připojení chladicí kapaliny h17	" / mm	1 / 392	1 / 383
Pouzdro teplotního čidla 19	mm	1299	1301
Objem výměníku tepla	l	15,2	24
Plocha výměníku tepla	m ²	2,4	3,2
Výkon výměníku tepla (70/10/45 °C)	kW	56	74
Konstantní průtok výměníku tepla	l/ h	1400	1800
Provozní tlak výměníku tepla	MPa	1	
Pracovní tlak horního zásobníku teplé užitkové vody /spodní nádrž ústředního topení (CH)	MPa	0,6/ 0,3	0,6/ 0,3
Celková výška H	mm	1677	1692
Průměr s izolací D/ Průměr bez izolace d	mm	677/ 550	737/ 601
Celkový objem horního kotle	l	224	281
Jmenovitý objem horního kotle /spodní vyrovnávací nádrže	l	211/ 80	251/ 93
Vnitřní plocha bojleru	m ²	4,6	5,6
Hmotnost	kg	111	132
Klopná výška R	mm	1802	1838
Hmotnost hořčikové anody	kg	0,9	1,1
Délka hořčikových anod (hlavní / přídavné)	mm	400	500/400
Třída energetické účinnosti		A	A

Hygienické věže TRIVEN THPh-290/105-GP-PU



Specifikace	Měrné jednotky	Jmenovité objemy
		290/105
Potrubí pro přívod studené vody h1	" / mm	5/4 / 708
Potrubí pro odběr teplé vody h3	" / mm	5/4 / 1448
Vratné potrubí výměníku tepla h4/ Odtokové potrubí h7	" / mm	5/4 / 1 / 708
Přívodní potrubí výměníku tepla h5	" / mm	1 / 1448
Pouzdro teplotního čidla h6	mm	893
Elektrický topný článek trubka h8	" / mm	6/4 / 753
Pouzdro teplotního čidla h9	mm	1453
Odvzdušňovací trubka h10	" / mm	1/2 / 381
Tepelná měřicí objímka h11	" / mm	1/2 / 308
Elektrický topný článek trubky h12	" / mm	6/4 / 258
Tepelná měřicí objímka h13	" / mm	1/2 / 209
Připojení chladicí kapaliny h14	" / mm	1 / 133
Připojení chladicí kapaliny h15	" / mm	1 / 216
Připojení chladicí kapaliny h16	" / mm	1 / 301
Připojení chladicí kapaliny h17	" / mm	1 / 384
Připojení, odvětrání, h18	" / mm	5/4/1692
Pouzdro teplotního čidla 19	mm	1452
Objem výměníku tepla	l	12,8
Plocha výměníku tepla	m ²	4,0
Výkon výměníku tepla (70/10/45 °C)	kW	92
Konstantní průtok výměníku tepla	l/ h	2200
Provozní tlak výměníku tepla	MPa	1
Pracovní tlak nádrží	MPa	0,3
Celková výška H	mm	1718
Průměr s izolací D/ bez izolace d	mm	739/ 603
Celkový objem horního kotle	l	283
Jmenovitý objem horního kotle /spodní vyrovnávací nádrž	l	270/ 92
Hmotnost	kg	81
Klopná výška R	mm	1838
Jmenovitý průměr trubky	DN	25
Délka topného tělesa	mm	550
Třída energetické účinnosti		A

4. INSTALACE OHŘÍVAČE VODY

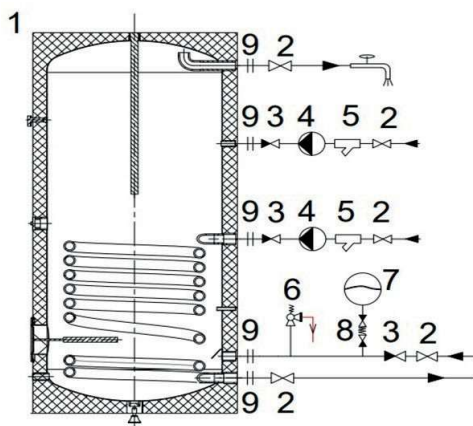
Instalace a uvedení ohřivače vody do provozu musí provádět osoba s příslušným oprávněním a odbornými znalostmi.

Místnost, ve které je ohřivač vody instalován, musí být chráněna před teplotami pod 0 °C. Při výběru místa instalace je třeba vzít v úvahu také hmotnost naplněného ohřivače vody. Vzdálenost od horní části ohřivače vody ke stropu by měla být větší než délka hořčikové anody (pro údržbu/výměnu hořčikové anody).

Ohřivač vody lze připojit k vodovodní síti s maximálním provozním tlakem nepřesahujícím 6 barů. Pokud tlak v síti přesahuje 6 barů, je nutné nainstalovat redukční ventil. Ohřivače vody musí být instalovány pouze ve svislé poloze.

Na přívod studené vody musí být nainstalován zpětný ventil a pojistný ventil. Pojistný ventil musí být přímo připojen k ohřivači vody. Mezi pojistným ventilem a ohřivačem vody nesmí být žádné uzavírací armatury. Výstup pojistného ventilu nesmí být blokován.

Doporučuje se instalovat uzavírací ventily a odnímatelná připojení na potrubí spojující ohřivač vody s vnějšími sítěmi, což umožňuje snadné odstranění zařízení.



Doporučené schéma připojení ohřivače vody

- 1 - nádrž, 2 - kohoutek, 3 - zpětný ventil, 4 - čerpadlo, 5 - filtr, 6 - pojistný ventil, 7 - expanzní nádoba, 8 - spojka s ventilem, 9 - odnímatelné připojení

Před uvedením do provozu je nutné zkontrolovat těsnost všech spojů, včetně továrně namontovaných odnímatelných částí (zástrčka, hořčiková anoda, kontrolní příruba). Pro kompenzaci tepelné roztažnosti musí být nainstalována membránová expanzní nádoba a připojena k ohřivači vody. Objem expanzní nádoby by měl být 8–10 % kapacity ohřivače vody. Po instalaci a uvedení do provozu musí být proveden zápis do záručního listu výrobku.

Veškeré poruchy nebo problémy s výkonem ohřivače vody musí být nahlášeny autorizovanému servisnímu středisku nebo organizaci s příslušným oprávněním a technickými znalostmi.



UPOZORNĚNÍ! Při připojování ohřivače vody se nedoporučuje používat armatury vyrobené z kovů ušlechtlejších než uhlíková ocel. Mohlo by dojít k pasivní elektrochemické korozi. Doporučuje se používat pozinkované armatury.

5. PROVOZ OHŘÍVAČE VODY. DŮLEŽITÁ UPOZORNĚNÍ

1. Instalace a provoz ohříváče vody může být zahájen po přečtení tohoto návodu dodaného se zařízením. Návod by měl být uložen v blízkosti zařízení a měl by být přístupný uživateli a servisnímu personálu. Při provádění údržby je nutné provést záznam do servisního deníku.
2. Bezpečnostní ventil. Ohříváč vody nesmí být provozován bez funkčního bezpečnostního ventilu. Bezpečnostní ventil musí být jednou měsíčně zkontrolován, aby bylo zajištěno jeho správné fungování.

VAROVÁNÍ! Nebezpečí popálení! Při kontrole bezpečnostního ventilu může vytékat horká voda.

Pokud z ventilu neustále vytéká nebo kape voda, může to znamenat následující problémy:

- Tlak studené vody přesahuje 6 barů.
- Vadný bezpečnostní ventil.
- Chybějící nebo vadná expanzní nádoba.
- Chyby v rozvodu potrubí ohříváče vody.



VAROVÁNÍ!!! Je přísně zakázáno blokovat nebo utěšňovat výstup bezpečnostního ventilu.

3. Hořčíková anoda. Pro zajištění ochrany proti korozi je zařízení vybaveno dvěma hořčíkovými anodami. Stav anod je třeba kontrolovat každých 6 měsíců. Pokud jsou výrazně opotřebené, vyměňte je. Ohříváč vody je navržen pro denní spotřebu teplé vody rovnající se jeho jmenovitému objemu. Pokud je potřeba vody výrazně vyšší, je třeba proporcionálně zkrátit interval kontroly anod. Nepřetržitý provoz ohříváče při maximální teplotě urychluje opotřebení jak hořčíkových anod, tak samotného ohříváče.
4. Je zakázáno instalovat do systému teplé vody uzavírací ventily, které mohou způsobit hydraulické rázové vlny.
5. Ohříváč vody musí být alespoň jednou ročně očištěn od usazenin a vodního kamene. Je doporučeno instalovat zařízení pro filtraci a změkčování vody.
6. Kvalita vody musí splňovat požadavky normy DSANPiN 2.2.4-171-10 schválené Ministerstvem zdravotnictví dne 12. května 2010. Elektrická vodivost vody nesmí být nižší než 0,2 S/cm.
7. Topné prvky ohříváče vody nesmí být používány bez naplnění nádrže vodou (například spirálové výměníky tepla nebo elektrické ohříváče).
8. Před prvním spuštěním je nutné spirálové výměníky tepla propláchnout. Pokud je výměník tepla dočasně odpojen od příslušného okruhu, měl by být utěsněn, aby se zabránilo korozi. Při použití elektrických topných těles k ohřevu je zakázáno uzavírat přípojky spirálových výměníků tepla k systému.
9. V blízkosti ohříváče vody je přísně zakázáno používat otevřený oheň. Izolace je hořlavá a není odolná vůči vysokým teplotám.
10. Jednou týdně by měl být ohříváč vody zahřát na teplotu 75 °C, aby se zabránilo růstu bakterií. Na výstupu horké vody se doporučuje použít termostatický ventil, aby se zabránilo popálení.
11. Pokud má horká voda nepříjemný zápach nebo tmavou barvu, znamená to, že se v ní tvoří sirovodík způsobený bakteriemi. V takových případech udržujte teplotu vody nad 60 °C nebo vyměňte hořčíkovou anodu za titanovou.
12. Veškeré práce související s instalací, provozem a údržbou ohříváče vody musí být prováděny v souladu s bezpečnostními předpisy.
13. Ohříváč vody by měl být skladován v suché místnosti s relativní vlhkostí nepřesahující 65%.



UPOZORNĚNÍ! Opravy nebo servis ohřívače vody smí provádět pouze autorizované servisní středisko nebo příslušná organizace. Nesprávná oprava nebo servis mohou představovat nebezpečí pro uživatele a mohou mít za následek zrušení záruky.

6. ZÁRUČNÍ PODMÍNKY

Výrobce zaručuje správnou kvalitu výrobku za předpokladu, že spotřebitel dodržuje pokyny pro obsluhu uvedené v uživatelské příručce. Záruka platí po dobu 5 let od data uvedení výrobku do provozu nebo 6 let od data výroby.

Záruční podmínky:

1. Ohřívač vody musí být nainstalován v souladu s platnými normami, předpisy a požadavky tohoto návodu.
2. Musí být používán k určenému účelu.
3. Je nutné předložit doklad potvrzující nákup ohřívače vody.
4. Originální záruční list musí být vyplněn s uvedením data a místa prodeje a musí být podepsán a orazítkován prodávajícím.
5. Zařízení musí být připojeno specializovanou organizací, která provede odpovídající zápis do pasu výrobku.
6. Teoretická životnost hořčikové anody je 2 roky, ale může se lišit v závislosti na chemickém složení vody, její tvrdosti a intenzitě používání. Doporučuje se kontrolovat stav anody každých 6 měsíců a v případě potřeby ji vyměnit. Výměnu musí provést autorizovaný servis. Potvrzení o výměně zahrnuje: záznam v servisním deníku a doklad o zakoupení anody.
7. Záruční povinnosti se nevztahují na případy, kdy prodávající prodal výrobek po uplynutí záruční doby skladování.
8. Výrobce nebo servisní organizace může odmítnout poskytnutí záručního servisu, pokud:
 - Produkt byl poškozen z nedbalosti uživatele.
 - Produkt byl použit k jiným účelům, než pro které je určen.
 - Poškození vzniklo v důsledku přírodních katastrof.
 - Produkt byl neoprávněně upraven, opraven nebo byla změněna jeho konstrukce.
 - Systém přívodu studené nebo teplé vody nebo instalace byly provedeny nesprávně.
 - Hořčiková anoda nebyla včas vyměněna.
 - Požadované záznamy o údržbě a servisu nebyly zaznamenány do evidence servisních prací.
9. Výrobce nenese odpovědnost za ztráty nebo škody způsobené provozem vadného
10. jednotky.
11. Dodavatel může odmítnout poskytnutí služby, pokud není zajištěn volný přístup k produktu.

ZÁRUČNÍ LIST

Model produktu: _____

Sériové číslo: _____

Prodejce: _____

(název organizace)

(adresa, telefonní číslo)

Datum výroby _____ 20__

Datum prodeje _____ 20__

(Celé jméno prodávajícího, podpis)

Kupující _____

(Příjmení, jméno)

(adresa, telefonní číslo)

Tímto potvrzuji převzetí kompletního balení zařízení, které je vhodné k použití, a také potvrzuji svůj souhlas se záručními podmínkami.

(Podpis kupujícího)

Datum uvedení do provozu _____ 20__

(Organizace, která provedla instalaci)

(adresa, telefonní číslo)

(podpis)

Místo pro razítko
www.triven.cz

